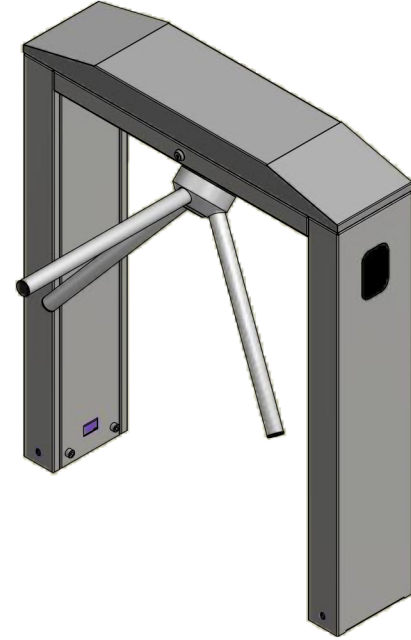
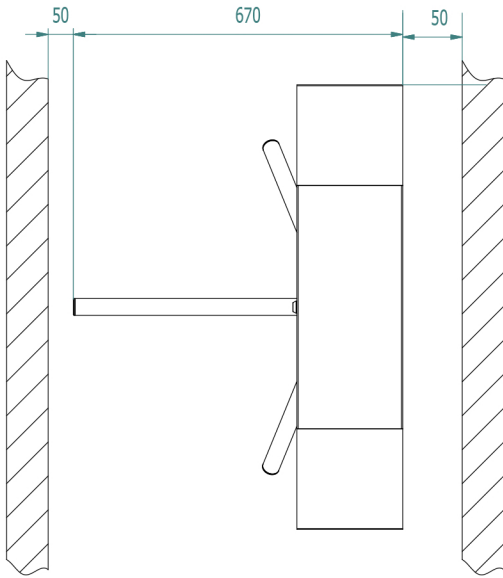
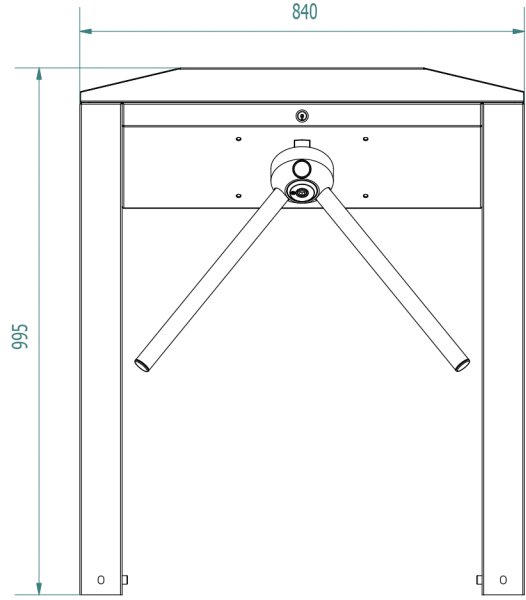
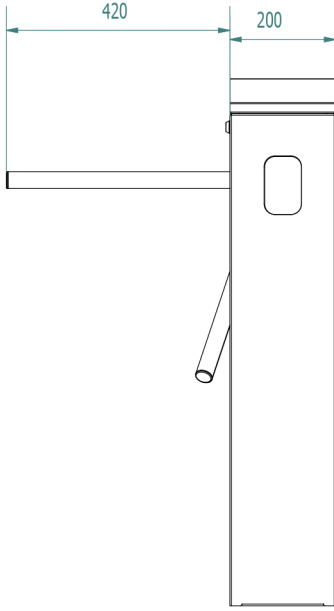


| REV. NO | TARİH | DEĞİŞİKLİK NEDENİ | YAPAN | ONAY |
|---------|-------|-------------------|-------|------|
| | | | | |



0 Kablo Geçiş Alanı / Wiring Inlet Zone

A- MAX. Ø40mm PVC kablo kanalı kullanın.

A- Use PVC conduit Ø40mm MAX.

B- Enerji kablosu (230VAC) _ 3x2,5mm² topraklı kablo.

B- Mains power cable (230VAC) _ 3G2,5².

C- Kart okuyucu kablosu _ Kullanılan okuyucudan bilgi alınız.

C- Card reader cable _ From access control system.

D- Yangın alarm/ buton kablosu _ LIYCY 8x0,25mm².

D- Fire alarm/ push button cable _ LIYCY 8x0,25².

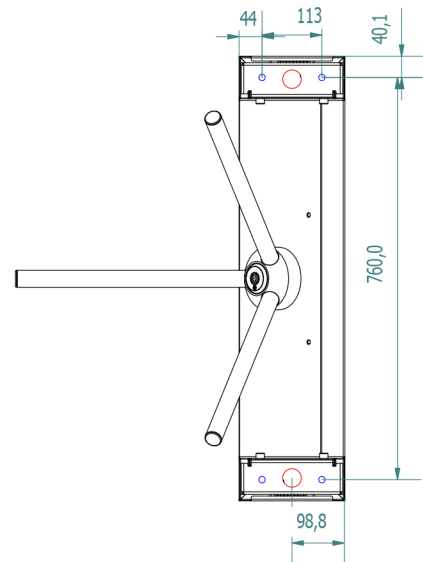
o Yer Bağlantı Noktası / Fixing Points

A- Ø14mm delik delinecek. 100mm derinliğinde M8 saplama için.

A- Drill Ø14mm & 100mm deep for M8 threaded rod.

B- Kimyasal dübel (dondurucu) kullanın.

B- Use the chemical sealing.



| PARÇA NO | DOSYA ADI | MALZEME | RESİM NO | GEN TOL | ÖLÇEK | SAYFA |
|--------------------------------------|---------------|---------|---------------|---------|-------|-------|
| | T250_EKON_002 | | T250_EKON_002 | ± | | |
| T250_EKON_002 A2 KAPAK MONTAJ | | | | | | |